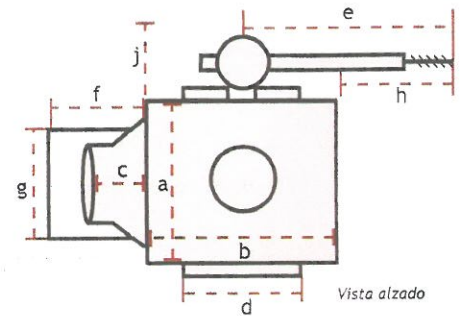
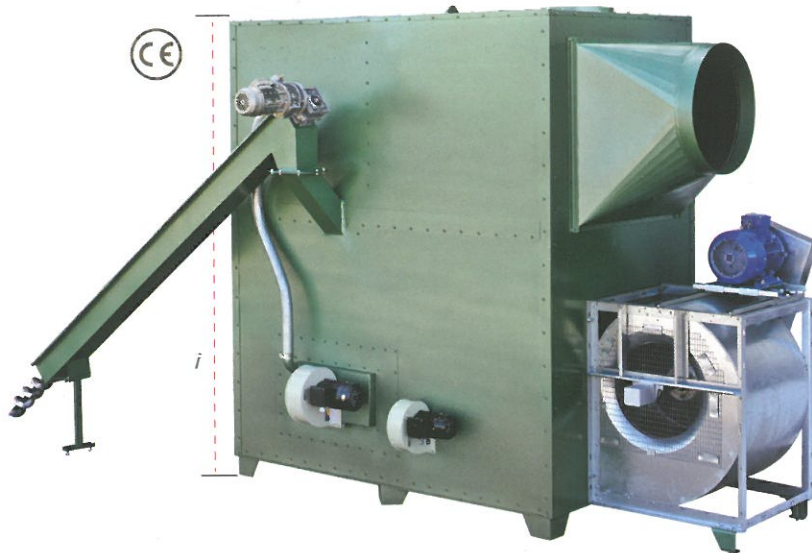


Generadores de aire caliente

Generadores Serie A - G.R.

Generadores de aire caliente para combustibles sólidos.

- Cáscaras, orujos, astillas, pellets, etc.
- Carga automática.



	A-150	A-200	A-250	A-350	A-450
a	85	95	100	105	125
b	125	145	160	190	200
c	52	52	52	52	52
d	20	20	50	50	60
e	210	210	230	230	230
f	45	56	67	80	80
g	39	53	63	70	70
h	178	168	180	170	165
i	210	210	230	240	240
j	60	60	60	60	60

Modelo	Potencia Kcal/h	Caudal m ³ /h	Motor c.v.	Fases 220/380 v.	Salida Aire Ø en cm.	Chimenea Ø en cm.	Ventilador de combustión c.v.
Carga automática con tornillo							
A-450	450.000	20.000	7.5	III	1 de 60	35	2 de 1/3 Y 1/2
A-350	350.000	17.000	5.5	III	1 de 55	30	2 de 1/7 y 1/2
A-250	250.000	14.000	5.5	III	1 de 50	25	2 de 1/7 y 1/3
A-200	200.000	9.000	3	III	1 de 45	20	1 de 1/3
A-150	150.000	5.500	1.5	III	1 de 40	17.5	1 de 1/7
Tiro forzado							
0-125	125.000	5.500	1.5	III	1 de 40	15 ^{Con Extractor}	
0-100	100.000	5.000	1	II	1 de 30	15 ^{Con Extractor}	
Tiro natural							
0-70	50.000	4.000	3/4	II	1 de 30	17.5	
0-50	35.000	2.800	1/2	II	1 de 25	15	
0-30	20.000	2.200	1/3	II	1 de 25	12	